

Bezirksmeisterschaften 2009 - Herren A (Einzel) Gruppenphase

Gruppe 01

Start-Nr	Name	Verein	1	2	3	4	Sätze	Spiele	Pl.
27	Franco Loggia	DJK Rhenania Kleve		3 : 0	3 : 0	3 : 1	9 : 1	3 : 0	1
41	Marvin Dietz	TuS Neviges	0 : 3		3 : 1	3 : 1	6 : 5	2 : 1	2
26	Gerrit Nolten	TG Neuss	0 : 3	1 : 3		3 : 1	4 : 7	1 : 2	3
20	Johannes Seng	ASV Einigkeit Süchteln	1 : 3	1 : 3	1 : 3		3 : 9	0 : 3	4

Name	- Name	1. Satz	2. Satz	3. Satz	4. Satz	5. Satz	Sätze
Franco Loggia	- Gerrit Nolten	11 : 7	11 : 8	17 : 15	:	:	3 : 0
Marvin Dietz	- Johannes Seng	14 : 12	11 : 9	10 : 12	11 : 9	:	3 : 1
Johannes Seng	- Franco Loggia	11 : 7	3 : 11	10 : 12	9 : 11	:	1 : 3
Gerrit Nolten	- Marvin Dietz	4 : 11	11 : 6	8 : 11	3 : 11	:	1 : 3
Franco Loggia	- Marvin Dietz	11 : 7	11 : 3	11 : 2	:	:	3 : 0
Gerrit Nolten	- Johannes Seng	11 : 5	6 : 11	11 : 8	11 : 7	:	3 : 1

Gruppe 02

Start-Nr	Name	Verein	1	2	3	4	Sätze	Spiele	Pl.
15	Christian Strack	TTC BR Schaephuysen		3 : 0	3 : 0	3 : 0	9 : 0	3 : 0	1
31	Dennis Stadie	TuS Xanten	0 : 3		3 : 2	3 : 1	6 : 6	2 : 1	2
22	Daniel Rothe	TuS Wickrath	0 : 3	2 : 3		3 : 1	5 : 7	1 : 2	3
40	Anton Adler	TTC Bor. Osterfeld-Heide	0 : 3	1 : 3	1 : 3		2 : 9	0 : 3	4

Name	- Name	1. Satz	2. Satz	3. Satz	4. Satz	5. Satz	Sätze
Christian Strack	- Daniel Rothe	11 : 8	11 : 8	11 : 5	:	:	3 : 0
Dennis Stadie	- Anton Adler	11 : 8	5 : 11	11 : 8	12 : 10	:	3 : 1
Anton Adler	- Christian Strack	8 : 11	7 : 11	5 : 11	:	:	0 : 3
Daniel Rothe	- Dennis Stadie	8 : 11	11 : 6	11 : 4	5 : 11	5 : 11	2 : 3
Christian Strack	- Dennis Stadie	11 : 7	11 : 9	11 : 8	:	:	3 : 0
Daniel Rothe	- Anton Adler	12 : 14	11 : 9	12 : 10	13 : 11	:	3 : 1

Gruppe 03

Start-Nr	Name	Verein	1	2	3	4	Sätze	Spiele	Pl.
29	Konstantin Schröder	DJK Rhenania Kleve		1 : 3	3 : 2	3 : 0	7 : 5	2 : 1	2
10	Mustafa Cetin	SG Heisingen	3 : 1		2 : 3	3 : 0	8 : 4	2 : 1	1
44	Daniel Gehlen	ASV Einigkeit Süchteln	2 : 3	3 : 2		3 : 2	8 : 7	2 : 1	3
39	Patrick Schüring	SpVgg. Meiderich 06/95	0 : 3	0 : 3	2 : 3		2 : 9	0 : 3	4

Name	- Name	1. Satz	2. Satz	3. Satz	4. Satz	5. Satz	Sätze
Konstantin Schröder	- Daniel Gehlen	9 : 11	9 : 11	11 : 5	11 : 5	11 : 5	3 : 2
Mustafa Cetin	- Patrick Schüring	11 : 3	11 : 3	11 : 7	:	:	3 : 0
Patrick Schüring	- Konstantin Schröder	10 : 12	8 : 11	11 : 13	:	:	0 : 3
Daniel Gehlen	- Mustafa Cetin	12 : 10	11 : 8	10 : 12	11 : 13	11 : 6	3 : 2
Konstantin Schröder	- Mustafa Cetin	8 : 11	9 : 11	11 : 8	12 : 14	:	1 : 3
Daniel Gehlen	- Patrick Schüring	11 : 9	9 : 11	6 : 11	11 : 8	11 : 9	3 : 2

Gruppe 04

Start-Nr	Name	Verein	1	2	3	4	Sätze	Spiele	Pl.
28	Ismet Erkis	DJK Rhenania Kleve		3 : 0	3 : 1	3 : 1	9 : 2	3 : 0	1
21	Andreas Thönnissen	ASV Einigkeit Süchteln	0 : 3		0 : 3	3 : 2	3 : 8	1 : 2	3
05	Vincent Arsand	TTC Champ. Düsseldorf	1 : 3	3 : 0		3 : 0	7 : 3	2 : 1	2
25	Alexander Daun	SV DJK Holzbüttgen	1 : 3	2 : 3	0 : 3		3 : 9	0 : 3	4

Name	- Name	1. Satz	2. Satz	3. Satz	4. Satz	5. Satz	Sätze
Ismet Erkis	- Vincent Arsand	6 : 11	11 : 6	11 : 8	14 : 12	:	3 : 1
Andreas Thönnissen	- Alexander Daun	11 : 7	11 : 4	9 : 11	8 : 11	11 : 4	3 : 2
Alexander Daun	- Ismet Erkis	0 : 11	0 : 11	11 : 0	0 : 11	:	1 : 3
Vincent Arsand	- Andreas Thönnissen	11 : 8	11 : 4	11 : 4	:	:	3 : 0
Ismet Erkis	- Andreas Thönnissen	11 : 0	11 : 0	11 : 0	:	:	3 : 0
Vincent Arsand	- Alexander Daun	11 : 8	11 : 6	11 : 7	:	:	3 : 0

Bezirksmeisterschaften 2009 - Herren A (Einzel) Gruppenphase

Gruppe 05

Start-Nr	Name	Verein	1	2	3	4	Sätze	Spiele	Pl.
11	Kurt Bartels	RuWa Dellwig		3 : 1	3 : 0	3 : 2	9 : 3	3 : 0	1
07	Christian Belger	Borussia Düsseldorf	1 : 3		3 : 0	3 : 0	7 : 3	2 : 1	2
46	Christian Wege	TTC Wuppertal	0 : 3	0 : 3		1 : 3	1 : 9	0 : 3	4
36	Carsten Franken	TTV Rees-Groin	2 : 3	0 : 3	3 : 1		5 : 7	1 : 2	3

Name	- Name	1. Satz	2. Satz	3. Satz	4. Satz	5. Satz	Sätze
Kurt Bartels	- Christian Wege	11 : 3	11 : 3	11 : 3	:	:	3 : 0
Christian Belger	- Carsten Franken	11 : 4	11 : 7	12 : 10	:	:	3 : 0
Carsten Franken	- Kurt Bartels	3 : 11	8 : 11	11 : 9	11 : 2	8 : 11	2 : 3
Christian Wege	- Christian Belger	5 : 11	7 : 11	6 : 11	:	:	0 : 3
Kurt Bartels	- Christian Belger	9 : 11	11 : 3	11 : 3	11 : 3	:	3 : 1
Christian Wege	- Carsten Franken	6 : 11	5 : 11	11 : 7	4 : 11	:	1 : 3

Gruppe 06

Start-Nr	Name	Verein	1	2	3	4	Sätze	Spiele	Pl.
33	Volker Arndt	TuS 08 Rheinberg		0 : 3	3 : 1	3 : 1	6 : 5	2 : 1	2
38	Stefan Lorenczik	Post SV Oberhausen	3 : 0		3 : 2	3 : 1	9 : 3	3 : 0	1
51	Thomas Trapkowski	DJK Kempener LC	1 : 3	2 : 3		0 : 3	3 : 9	0 : 3	4
08	Christoph Moschner	TuS 08 Lintorf	1 : 3	1 : 3	3 : 0		5 : 6	1 : 2	3

Name	- Name	1. Satz	2. Satz	3. Satz	4. Satz	5. Satz	Sätze
Volker Arndt	- Thomas Trapkowski	11 : 8	11 : 0	10 : 12	11 : 7	:	3 : 1
Stefan Lorenczik	- Christoph Moschner	12 : 10	11 : 8	10 : 12	11 : 5	:	3 : 1
Christoph Moschner	- Volker Arndt	4 : 11	11 : 8	4 : 11	5 : 11	:	1 : 3
Thomas Trapkowski	- Stefan Lorenczik	11 : 3	6 : 11	8 : 11	11 : 8	6 : 11	2 : 3
Volker Arndt	- Stefan Lorenczik	6 : 11	8 : 11	7 : 11	:	:	0 : 3
Thomas Trapkowski	- Christoph Moschner	10 : 12	6 : 11	8 : 11	:	:	0 : 3

Gruppe 07

Start-Nr	Name	Verein	1	2	3	4	Sätze	Spiele	Pl.
02	Rene Marcel Ten Hoeve	TTV Ronsdorf		3 : 0	3 : 1	3 : 1	9 : 2	3 : 0	1
34	Wolfgang Gerth	BSV GW Wesel-Flüren	0 : 3		3 : 1	3 : 1	6 : 5	2 : 1	2
18	Markus Rock	TTC BW Krefeld	1 : 3	1 : 3		3 : 0	5 : 6	1 : 2	3
09	Mike Geelen	SG Heisingen	1 : 3	1 : 3	0 : 3		2 : 9	0 : 3	4

Name	- Name	1. Satz	2. Satz	3. Satz	4. Satz	5. Satz	Sätze
Rene Marcel Ten Hoeve	- Markus Rock	10 : 12	11 : 4	11 : 8	11 : 6	:	3 : 1
Wolfgang Gerth	- Mike Geelen	4 : 11	11 : 5	11 : 9	11 : 7	:	3 : 1
Mike Geelen	- Rene Marcel Ten Hoeve	5 : 11	11 : 9	9 : 11	6 : 11	:	1 : 3
Markus Rock	- Wolfgang Gerth	7 : 11	7 : 11	11 : 7	9 : 11	:	1 : 3
Rene Marcel Ten Hoeve	- Wolfgang Gerth	11 : 8	13 : 11	11 : 6	:	:	3 : 0
Markus Rock	- Mike Geelen	11 : 9	11 : 9	11 : 9	:	:	3 : 0

Gruppe 08

Start-Nr	Name	Verein	1	2	3	4	Sätze	Spiele	Pl.
35	Oliver Schauer	SV Walbeck		3 : 0	0 : 3	3 : 0	6 : 3	2 : 1	2
43	Michael Rix	TuS Wickrath	0 : 3		3 : 2	0 : 3	3 : 8	1 : 2	4
45	Tarek Snoussi	SC Buschhausen	3 : 0	2 : 3		3 : 2	8 : 5	2 : 1	1
23	Marcel Leines	SV DJK Holzbüttgen	0 : 3	3 : 0	2 : 3		5 : 6	1 : 2	3

Name	- Name	1. Satz	2. Satz	3. Satz	4. Satz	5. Satz	Sätze
Oliver Schauer	- Tarek Snoussi	10 : 12	5 : 11	9 : 11	:	:	0 : 3
Michael Rix	- Marcel Leines	6 : 11	5 : 11	7 : 11	:	:	0 : 3
Marcel Leines	- Oliver Schauer	11 : 13	8 : 11	11 : 13	:	:	0 : 3
Tarek Snoussi	- Michael Rix	12 : 10	3 : 11	12 : 10	10 : 12	8 : 11	2 : 3
Oliver Schauer	- Michael Rix	11 : 6	11 : 9	11 : 8	:	:	3 : 0
Tarek Snoussi	- Marcel Leines	11 : 0	11 : 0	0 : 11	0 : 11	11 : 0	3 : 2

Bezirksmeisterschaften 2009 - Herren A (Einzel) Gruppenphase

Gruppe 09

Start-Nr	Name	Verein	1	2	3	4	Sätze	Spiele	Pl.
32	Mike Theißen	TuS Xanten		3 : 1	3 : 0	3 : 1	9 : 2	3 : 0	1
42	Sebastian Frintrop	Post SV Oberhausen	1 : 3		3 : 1	0 : 3	4 : 7	1 : 2	3
06	Tuncay Caylak	Borussia Düsseldorf	0 : 3	1 : 3		1 : 3	2 : 9	0 : 3	4
14	Daniel Burbach	TTC BR Schaephuysen	1 : 3	3 : 0	3 : 1		7 : 4	2 : 1	2

Name	- Name	1. Satz	2. Satz	3. Satz	4. Satz	5. Satz	Sätze
Mike Theißen	- Tuncay Caylak	11 : 6	11 : 5	11 : 7	:	:	3 : 0
Sebastian Frintrop	- Daniel Burbach	6 : 11	4 : 11	8 : 11	:	:	0 : 3
Daniel Burbach	- Mike Theißen	11 : 8	7 : 11	9 : 11	11 : 13	:	1 : 3
Tuncay Caylak	- Sebastian Frintrop	11 : 6	3 : 11	7 : 11	9 : 11	:	1 : 3
Mike Theißen	- Sebastian Frintrop	11 : 7	7 : 11	11 : 9	11 : 3	:	3 : 1
Tuncay Caylak	- Daniel Burbach	9 : 11	14 : 16	11 : 9	8 : 11	:	1 : 3

Gruppe 10

Start-Nr	Name	Verein	1	2	3	4	Sätze	Spiele	Pl.
19	Daniel Halcour	ASV Einigkeit Süchteln		3 : 0	2 : 3	3 : 0	8 : 3	2 : 1	1
01	Martin Cornelius	Remscheider TV	0 : 3		3 : 0	1 : 3	4 : 6	1 : 2	3
16	Dinesh Rao	TTC BR Schaephuysen	3 : 2	0 : 3		3 : 1	6 : 6	2 : 1	2
37	Johannes Kirchner	DJK Rhenania Kleve	0 : 3	3 : 1	1 : 3		4 : 7	1 : 2	4

Name	- Name	1. Satz	2. Satz	3. Satz	4. Satz	5. Satz	Sätze
Daniel Halcour	- Dinesh Rao	9 : 11	11 : 3	11 : 2	2 : 11	11 : 13	2 : 3
Martin Cornelius	- Johannes Kirchner	10 : 12	11 : 3	9 : 11	6 : 11	:	1 : 3
Johannes Kirchner	- Daniel Halcour	4 : 11	7 : 11	6 : 11	:	:	0 : 3
Dinesh Rao	- Martin Cornelius	7 : 11	10 : 12	6 : 11	:	:	0 : 3
Daniel Halcour	- Martin Cornelius	12 : 10	11 : 6	11 : 6	:	:	3 : 0
Dinesh Rao	- Johannes Kirchner	7 : 11	11 : 8	11 : 6	11 : 7	:	3 : 1

Gruppe 11

Start-Nr	Name	Verein	1	2	3	4	Sätze	Spiele	Pl.
24	René Holz	TTC BW Grevenbroich		1 : 3	3 : 0	3 : 1	7 : 4	2 : 1	2
17	Andreas Konzer	TTC BR Schaephuysen	3 : 1		3 : 2	3 : 1	9 : 4	3 : 0	1
12	Benny Burgmer	MTG Horst	0 : 3	2 : 3		3 : 2	5 : 8	1 : 2	3
48	Marcel Abel	Post SV Kamp-Lintfort	1 : 3	1 : 3	2 : 3		4 : 9	0 : 3	4

Name	- Name	1. Satz	2. Satz	3. Satz	4. Satz	5. Satz	Sätze
René Holz	- Benny Burgmer	11 : 6	11 : 8	11 : 5	:	:	3 : 0
Andreas Konzer	- Marcel Abel	11 : 7	11 : 3	9 : 11	11 : 6	:	3 : 1
Marcel Abel	- René Holz	11 : 4	12 : 14	6 : 11	7 : 11	:	1 : 3
Benny Burgmer	- Andreas Konzer	3 : 11	5 : 11	12 : 10	13 : 11	6 : 11	2 : 3
René Holz	- Andreas Konzer	11 : 7	7 : 11	8 : 11	10 : 12	:	1 : 3
Benny Burgmer	- Marcel Abel	11 : 7	5 : 11	12 : 10	2 : 11	11 : 4	3 : 2

Gruppe 12

Start-Nr	Name	Verein	1	2	3	4	Sätze	Spiele	Pl.
13	Michael Servaty	SC Bayer 05 Uerdingen		3 : 0	3 : 1	3 : 0	9 : 1	3 : 0	1
30	Jörn Franken	TuS Xanten	0 : 3		2 : 3	3 : 0	5 : 6	1 : 2	3
47	Hendrik Ulber	SG Heisingen	1 : 3	3 : 2		3 : 0	7 : 5	2 : 1	2
03	Lucas Erhard	TTC Wuppertal	0 : 3	0 : 3	0 : 3		0 : 9	0 : 3	4

Name	- Name	1. Satz	2. Satz	3. Satz	4. Satz	5. Satz	Sätze
Michael Servaty	- Hendrik Ulber	11 : 4	11 : 5	10 : 12	11 : 9	:	3 : 1
Jörn Franken	- Lucas Erhard	11 : 8	12 : 10	11 : 8	:	:	3 : 0
Lucas Erhard	- Michael Servaty	5 : 11	6 : 11	5 : 11	:	:	0 : 3
Hendrik Ulber	- Jörn Franken	11 : 7	9 : 11	11 : 8	9 : 11	11 : 9	3 : 2
Michael Servaty	- Jörn Franken	12 : 10	11 : 9	11 : 8	:	:	3 : 0
Hendrik Ulber	- Lucas Erhard	11 : 8	11 : 7	12 : 10	:	:	3 : 0

Bezirksmeisterschaften 2008 - Herren A (Einzel) Hauptfeld

1.Runde		Achtelfinale		Viertelfinale		Halbfinale		Finale		Bezirksmeister	
01	27 Franco Loggia	DJK Rhenania Kleve	Franco Loggia		Franco Loggia						
02	---	-----			5 8 9 5						
03	24 René Holz	TTC BW Grevenbroich	René Holz								
04	33 Volker Arndt	TuS 08 Rheinberg	11 -4 10 9 -9 -6 8								
05	32 Mike Theißen	TuS Xanten	Mike Theißen		Mike Theißen		Mike Theißen				
06	34 Wolfgang Gerth	BSV GW Wesel-Flüren	7 9 9 2		5 2 7 4		-6 -8 5 -9 -3				
07	---	-----									
08	45 Tarek Snoussi	SC Buschhausen	Tarek Snoussi								
09	11 Kurt Bartels	RuWa Dellwig	Kurt Bartels						Michael Servaty		
10	---	-----							-9 -10 7 -12 -6		
11	29 Konstantin Schröder	DJK Rhenania Kleve	Michael Servaty		Michael Servaty						
12	13 Michael Servaty	SC Bayer 05 Uerdingen	-9 6 -9 12 -9 -10		-5 -4 -7 -3						
13	31 Dennis Stadie	TuS Xanten	Dinesh Rao		Dinesh Rao		Michael Servaty				
14	16 Dinesh Rao	TTC BR Schaephuysen	-6 -5 7 8 -5 -8		7 -9 2 7 -9 -5 9		6 5 9 3				
15	---	-----									
16	28 Ismet Erkis	DJK Rhenania Kleve	Ismet Erkis								
17	10 Mustafa Cetin	SG Heisingen	Mustafa Cetin		Mustafa Cetin						Christian Strack
18	---	-----			5 9 -6 -8 8 -8 6				-10 -11 -3 11 -11		
19	05 Vincent Arsand	TTC Champ. Düsseldorf	Marvin Dietz								
20	41 Marvin Dietz	TuS Neviges	-9 -2 -2 -10								
21	17 Andreas Konzer	TTC BR Schaephuysen	Andreas Konzer		Andreas Konzer		Andreas Konzer				
22	47 Hendrik Ulber	SG Heisingen	3 7 1 5		10 8 5 4		-6 -6 -6 -8				
23	---	-----									
24	38 Stefan Lorenczik	Post SV Oberhausen	Stefan Lorenczik								
25	02 Rene Marcel Ten Hoeve	TTV Ronsdorf	Rene Marcel Ten Hoeve						Christian Strack		
26	---	-----							-9 -6 10 -7 -7		
27	14 Daniel Burbach	TTC BR Schaephuysen	Daniel Halcour		Daniel Halcour						
28	19 Daniel Halcour	ASV Einigkeit Süchteln	-6 -6 -14 -7								
29	35 Oliver Schauer	SV Walbeck	Oliver Schauer		Oliver Schauer		Christian Strack				
30	07 Christian Belger	Borussia Düsseldorf	0 0 0 0		-6 -4 -9 -9						
31	---	-----									
32	15 Christian Strack	TTC BR Schaephuysen	Christian Strack		Christian Strack						
					-5 -8 -5 -4						

Bezirksmeisterschaften 2008 - Herren A (Doppel)

1.Runde

Achtelfinale

Viertelfinale

Halbfinale

Finale

01 Ismet Erkis / Konstantin Schröder		Ismet Erkis / Konstantin Schröder					
02 ----- / -----							
03 Sebastian Frintrop / Tarek Snoussi		Sebastian Frintrop / Tarek Snoussi		Ismet Erkis / Konstantin Schröder			
04 Oliver Schauer / Carsten Franken		3 4 -6 5		9 8 -10 6			
05 Johannes Seng / Andreas Thönnissen		Johannes Seng / Andreas Thönnissen				Ismet Erkis / Konstantin Schröder	
06 Daniel Burbach / Dinesh Rao		8 -2 -10 8 6				8 9 -8 9	
07 ----- / -----				Daniel Gehlen / Daniel Halcour			
08 Daniel Gehlen / Daniel Halcour		Daniel Gehlen / Daniel Halcour		-7 -6 -8			
09 Jörn Franken / Wolfgang Gerth		Jörn Franken / Wolfgang Gerth					Ismet Erkis / Konstantin Schröder
10 ----- / -----							7 12 -9 -6 5
11 Lucas Erhard / Vincent Arsand		Marcel Leines / Alexander Daun		Marcel Leines / Alexander Daun			
12 Marcel Leines / Alexander Daun		-9 9 -5 -6		8 -7 -9 8 -10			
13 Kurt Bartels / Benny Burgmer		Kurt Bartels / Benny Burgmer				Marcel Leines / Alexander Daun	
14 Marcel Abel / Thomas Trapkowski		6 -9 7 -9 10				8 9 6	
15 ----- / -----				Kurt Bartels / Benny Burgmer			
16 Michael Servaty / Marvin Dietz		Michael Servaty / Marvin Dietz		5 11 9			
17 Dennis Stadie / Mike Theißen		Dennis Stadie / Mike Theißen					Bezirksmeister
18 ----- / -----							Christian Strack / Andreas Konzer
19 Mike Geelen / Mustafa Cetin		Martin Cornelius / Christian Wege		Martin Cornelius / Christian Wege			-8 -8 -4
20 Martin Cornelius / Christian Wege		-8 -9 -7		-11 -9 8 -9			
21 Christoph Moschner / Patrick Schüring		Franco Loggia / Johannes Kirchner				Franco Loggia / Johannes Kirchner	
22 Franco Loggia / Johannes Kirchner		9 -8 -8 -8				-9 7 -5 -5	
23 ----- / -----							
24 Hendrik Ulber / Stefan Lorenczik		Hendrik Ulber / Stefan Lorenczik		7 7 6			
25 René Holz / Gerrit Nolten		René Holz / Gerrit Nolten					Christian Strack / Andreas Konzer
26 ----- / -----							-12 -7 -9
27 Volker Arndt / Anton Adler		Rene Marcel Ten Hoeve / Markus Rock		Rene Marcel Ten Hoeve / Markus Rock			
28 Rene Marcel Ten Hoeve / Markus Rock		-8 10 -9 -7		-9 -9 -9			
29 Michael Rix / Daniel Rothe		Michael Rix / Daniel Rothe				Christian Strack / Andreas Konzer	
30 Tuncay Cavlak / Christian Belger		8 -7 8 -8 11				-7 -4 -8	
31 ----- / -----							
32 Christian Strack / Andreas Konzer		Christian Strack / Andreas Konzer		Christian Strack / Andreas Konzer			
				-4 -4 -3			

Bezirksmeisterschaften 2009 - Herren B

Gruppe A

	Name	- Name	Erg.
1 - 6	Esat Alaz	-	0 : 0
2 - 5	Björn Spikenreuther	- Mark Runge	3 : 0
3 - 4	Patrick Breuer	- Oliver Belles	2 : 3
6 - 3		- Patrick Breuer	0 : 0
5 - 1	Mark Runge	- Esat Alaz	0 : 3
4 - 2	Oliver Belles	- Björn Spikenreuther	0 : 3
2 - 6	Björn Spikenreuther	-	0 : 0
1 - 3	Esat Alaz	- Patrick Breuer	3 : 0
4 - 5	Oliver Belles	- Mark Runge	3 : 2
6 - 5		- Mark Runge	0 : 0
1 - 4	Esat Alaz	- Oliver Belles	3 : 0
3 - 2	Patrick Breuer	- Björn Spikenreuther	2 : 3
4 - 6	Oliver Belles	-	0 : 0
5 - 3	Mark Runge	- Patrick Breuer	0 : 3
2 - 1	Björn Spikenreuther	- Esat Alaz	1 : 3

	Name	Verein	1	2	3	4	5	6	Sätze	Spiele	Pl.
1	Esat Alaz	JTTC BW Hochneukirc		3 : 1	3 : 0	3 : 0	3 : 0	0 : 0	12 : 1	4 : 0	#
2	Björn Spikenreuther	SV Schernbeck	1 : 3		3 : 2	3 : 0	3 : 0	0 : 0	10 : 5	3 : 1	#
3	Patrick Breuer	SuS Isselburg	0 : 3	2 : 3		2 : 3	3 : 0	0 : 0	7 : 9	1 : 3	#
4	Oliver Belles	DJK VfL Tönisburg	0 : 3	0 : 3	3 : 2		3 : 2	0 : 0	6 : 10	2 : 2	#
5	Mark Runge	TuSEM Essen	0 : 3	0 : 3	0 : 3	2 : 3		0 : 0	2 : 12	0 : 4	#
6			0 : 0	0 : 0	0 : 0	0 : 0	0 : 0		0 : 0	0 : 0	

Gruppe B

	Name	- Name	Erg.
1 - 6	Karl-Josef Assenmacher	- Marcel Krämer	3 : 1
2 - 5	Sven Dobisch	- Dirk Wächtler	1 : 3
3 - 4	Guido Jäger	- Oliver Cöllen	0 : 3
6 - 3	Marcel Krämer	- Guido Jäger	3 : 2
5 - 1	Dirk Wächtler	- Karl-Josef Assenmacher	3 : 2
4 - 2	Oliver Cöllen	- Sven Dobisch	3 : 0
2 - 6	Sven Dobisch	- Marcel Krämer	3 : 0
1 - 3	Karl-Josef Assenmacher	- Guido Jäger	2 : 3
4 - 5	Oliver Cöllen	- Dirk Wächtler	3 : 2
6 - 5	Marcel Krämer	- Dirk Wächtler	1 : 3
1 - 4	Karl-Josef Assenmacher	- Oliver Cöllen	3 : 0
3 - 2	Guido Jäger	- Sven Dobisch	3 : 0
4 - 6	Oliver Cöllen	- Marcel Krämer	3 : 1
5 - 3	Dirk Wächtler	- Guido Jäger	3 : 0
2 - 1	Sven Dobisch	- Karl-Josef Assenmacher	2 : 3

	Name	Verein	1	2	3	4	5	6	Sätze	Spiele	Pl.
1	Karl-Josef Assenmacher	JTTC BW Hochneukirc		3 : 2	2 : 3	3 : 0	2 : 3	3 : 1	13 : 9	3 : 2	#
2	Sven Dobisch	DJK Kempener LC	2 : 3		0 : 3	0 : 3	1 : 3	3 : 0	6 : 12	1 : 4	#
3	Guido Jäger	TuS Wickrath	3 : 2	3 : 0		0 : 3	0 : 3	2 : 3	8 : 11	2 : 3	#
4	Oliver Cöllen	FTV Düsseldorf	0 : 3	3 : 0	3 : 0		3 : 2	3 : 1	12 : 6	4 : 1	#
5	Dirk Wächtler	TV Vennikel	3 : 2	3 : 1	3 : 0	2 : 3		3 : 1	14 : 7	4 : 1	#
6	Marcel Krämer	TTC BW Grevenbroich	1 : 3	0 : 3	3 : 2	1 : 3	1 : 3		6 : 14	1 : 4	#

Halbfinale

A1-B2	Esat Alaz	- Oliver Cöllen	3 : 0
A2-B1	Björn Spikenreuther	- Dirk Wächtler	3 : 2

Finale

Esat Alaz	Björn Spikenreuther	1 : 3
-----------	---------------------	-------

Bezirksmeisterschaften
am 24./25. Oktober 2009 in Oberhausen

Damen A

Gruppe 1				1. Satz	2. Satz	3. Satz	4. Satz	5. Satz	Sätze	
Tabelle				1	9	17	25	Sätze	Spiele	Platz
1	Siegmund, Liza Marie	Ni		3 : 1	0 : 3	3 : 0	6 : 4	2 : 1	2	
9	Jaspers, Alexandra	Mö	1 : 3		0 : 3	3 : 1	4 : 7	1 : 2	3	
17	Püski, Jeanette	RR	3 : 0	3 : 0		3 : 0	9 : 0	3 : 0	1	
25	Greis, Katharina	Es	0 : 3	1 : 3	0 : 3		1 : 9	0 : 3	4	

Gruppe 2				1. Satz	2. Satz	3. Satz	4. Satz	5. Satz	Sätze	
Tabelle				2	10	18	26	Sätze	Spiele	Platz
2	Güdden, Isabel	Mö		1 : 3	2 : 3	1 : 3	4 : 9	0 : 3	4	
10	Stich, Nicole	Es	3 : 1		3 : 1	3 : 2	9 : 4	3 : 0	1	
18	Classen, Annika	Kr	3 : 2	1 : 3		0 : 3	4 : 8	1 : 2	3	
26	Stoffel, Heike	BL	3 : 1	2 : 3	3 : 0		8 : 4	2 : 1	2	

Gruppe 3				1. Satz	2. Satz	3. Satz	4. Satz	5. Satz	Sätze	
Tabelle				3	11	19	27	Sätze	Spiele	Platz
3	Koop, Olga	Ni		3 : 1	3 : 2	:	6 : 3	2 : 0	1	
11	Langenbach, Eva	Mö	1 : 3		0 : 3	:	1 : 6	0 : 2	3	
19	Zimmermann, Luella	Kr	2 : 3	3 : 0		:	5 : 3	1 : 1	2	
27			:	:	:	:	:	:		

Gruppe 4				1. Satz	2. Satz	3. Satz	4. Satz	5. Satz	Sätze	
Tabelle				4	12	20	28	Sätze	Spiele	Platz
4	Berg, Lisa	NG		3 : 0	3 : 0	3 : 0	9 : 0	3 : 0	1	
12	Weisensee, Sabrina	Dü	0 : 3		3 : 1	3 : 0	6 : 4	2 : 1	2	
20	Hahn, Bianca	Kr	0 : 3	1 : 3		3 : 0	4 : 6	1 : 2	3	
28	Kilfitt, Julia	BL	0 : 3	0 : 3	0 : 3		0 : 9	0 : 3	4	

Gruppe 5				1. Satz	2. Satz	3. Satz	4. Satz	5. Satz	Sätze	
Tabelle				5	13	21	29	Sätze	Spiele	Platz
5	Fleischmann, Franziska	Mö		2 : 3	3 : 0	1 : 3	6 : 6	1 : 2	3	
13	Goldmann, Kathrin	Es	3 : 2		3 : 0	2 : 3	8 : 5	2 : 1	2	
21	Höhne, Inken	Dü	0 : 3	0 : 3		2 : 3	2 : 9	0 : 3	4	
29	Gretz, Stefanie	Ni	3 : 1	3 : 2	3 : 1		9 : 4	3 : 0	1	

Gruppe 6				1. Satz	2. Satz	3. Satz	4. Satz	5. Satz	Sätze	
Tabelle				6	14	22	30	Sätze	Spiele	Platz
6	Thieme, Lisa	Dü		3 : 1	3 : 0	3 : 0	9 : 1	3 : 0	1	
14	Peil, Laura	Mö	1 : 3		3 : 1	3 : 2	7 : 6	2 : 1	2	
22	Wagener, Carina	Es	0 : 3	1 : 3		1 : 3	2 : 9	0 : 3	4	
30	Lodes, Eva	Kr	0 : 3	2 : 3	3 : 1		5 : 7	1 : 2	3	

Gruppe 7				1. Satz	2. Satz	3. Satz	4. Satz	5. Satz	Sätze	
Tabelle				7	15	23	31	Sätze	Spiele	Platz
7	van de Locht, Nicole	Ni		0 : 3	3 : 1	1 : 3	4 : 7	1 : 2	3	
15	Dorfmann, Melissa	Dü	3 : 0		3 : 1	3 : 2	9 : 3	3 : 0	1	
23	Eckert, Lisa	Mö	1 : 3	1 : 3		1 : 3	3 : 9	0 : 3	4	
31	Brauner, Katja	RR	3 : 1	2 : 3	3 : 1		8 : 5	2 : 1	2	

Gruppe 8				1. Satz	2. Satz	3. Satz	4. Satz	5. Satz	Sätze	
Tabelle				8	16	24	32	Sätze	Spiele	Platz
8	Spix, Barbara	Kr		3 : 0	3 : 0	3 : 0	9 : 0	3 : 0	1	
16	Wünnemann, Meret	Mö	0 : 3		3 : 0	3 : 0	6 : 3	2 : 1	2	
24	Horsten, Verena	Ni	0 : 3	0 : 3		3 : 0	3 : 6	1 : 2	3	
32	Hutter, Kata	NG	0 : 3	0 : 3	0 : 3		0 : 9	0 : 3	4	

Bezirksmeisterschaften

am 24./25. Oktober 2009 in Oberhausen

Damen A-Einzel

1	17 Püski, Jeanette (RR) 9,3,3,12	Tisch 1	17 Püski, Jeanette 10,9,-5,6,8	Tisch 1	17 Püski, Jeanette Spvvg. Meiderich 06/95 8,-12,-10,-6,4,-1	Tisch 1	
2	16 Wünnemann, Meret (Mö)						
3	31 Brauner, Katja (RR) 9,-8,-4,-7,9,5,-9	Tisch 2	29 Gretz, Stefanie				
4	29 Gretz, Stefanie (Ni)						
5	6 Thieme, Lisa (Dü) -5,-8,10,8,-8,9,1	Tisch 4	6 Thieme, Lisa -7,-6,-8,9,5,9,7	Tisch 2	6 Thieme, Lisa Borussia Düsseldorf (17)		6 Thieme, Lisa
6	19 Zimmermann, Luella (Kr)				6 Thieme, Lisa		
7	26 Stoffel, Heike (BL) -7,-7,-7		4 Berg, Lisa				
8	4 Berg, Lisa (NG)						6 Thieme, Lisa
9	3 Koop, Olga (Ni) 6,5,7,10		3 Koop, Olga -9,-9,11,-9,-10	Tisch 3			9,9,7,-2,-9,-7,8
10	12 Weisensee, Sabrina (Dü)						Bezirksmeisterin
11	13 Goldmann, Kathrin (Es) -5,-1,9,12,-8,-4	Tisch 6	15 Dorfmann, Melissa		15 Dorfmann, Melissa Borussia Düsseldorf (27) 2,2,9,-6,-6,5	Tisch 2	15 Dorfmann, Melissa
12	15 Dorfmann, Melissa (Dü)						
13	8 Spix, Barbara (Kr) -7,-7,-7,10,5,-8	Tisch 7	1 Siegmund, Liza Marie 4,10,10,10,	Tisch 4	1 Siegmund, Liza Marie TTVg WRW Kleve (6)		
14	1 Siegmund, Liza Marie (Ni)				1 Siegmund, Liza Marie		
15	14 Peil, Laura (Mö) 6,5,6,9		14 Peil, Laura				
16	10 Stich, Nicole (Es)						

Achtelfinale

Viertelfinale

Halbfinale

Finale

Bezirksmeisterschaften

am 24./25. Oktober 2009 in Oberhausen

Damen A-Doppel

	Achtelfinale	Viertelfinale	Halbfinale	Finale
1	5 Fleischmann (Mö) 2 Güdden (Mö)	5 Fleischmann 2 Güdden	5 Fleischmann 2 Güdden	15 Dorfmann 12 Weisensee
2	””	8,-6,7,-6,7		Melissa Sabrina
3	13 Goldmann (Es) 9 Jaspers (Mö)	20 Hahn 19 Zimmermann	15 Dorfmann 12 Weisensee	Borussia Düsseldorf (27) Borussia Düsseldorf (32)
4	4,-7,9,-6,-9		-9,-7,-7	
5	23 Eckert (Mö) 16 Wünnemann (Mö)	10 Stich 22 Wagener		
6	-8,6,-8,-8	-6,9,-9,9,-10		
7	10 Stich (Es) 22 Wagener (Es)	15 Dorfmann 12 Weisensee		
8	29 Gretz (Ni) 7 van de Locht (Ni)			
9	-4,-6,-9			
10	15 Dorfmann (Dü) 12 Weisensee (Dü)			
11	4 Berg (NG) 14 Peil (Mö)	4 Berg 14 Peil		3 Koop 1 Siegmund
12	6,6,10	9,9,4		Bezirksmeister
13	28 Kilfitt (BL) 26 Stoffel (BL)	21 Höhne 6 Thieme	4 Berg 14 Peil	
14	18 Classen (Kr) 8 Spix (Kr)		TTVg WRW Kleve (8) TTVg WRW Kleve (6)	
15	-8,-6,11,-10			
16	21 Höhne (Dü) 6 Thieme (Dü)			
17	24 Horsten (Ni) 30 Lodes (Kr)	31 Brauner 17 Püski		
18	-11,-9,-9	-2,-13,-6		
19	31 Brauner (RR) 17 Püski (RR)	3 Koop 1 Siegmund		
20	25 Greis (Es) 32 Hutter (NG)			
21	-12			
22	3 Koop (Ni) 1 Siegmund (Ni)			
23				
24				
25				
26				
27				
28				
29				
30				
31				
32				
33				
34				
35				
36				
37				
38				
39				
40				
41				
42				
43				
44				
45				
46				
47				
48				
49				
50				

Bezirksmeisterschaften
am 24./25. Oktober 2009 in Oberhausen

Damen B

Gruppe 1					1. Satz	2. Satz	3. Satz	4. Satz	5. Satz	Sätze
Tabelle			33	35	38	0	Sätze	Spiele	Platz	
33	Thomanek, Gudrun	RR		2 : 3	3 : 2	:	5 : 5	1 : 1	2	
35	Weischer, Melanie	Kr	3 : 2		0 : 3	:	3 : 5	1 : 1	3	
38	Cyganik, Tammy-Simone	Dü	2 : 3	3 : 0		:	5 : 3	1 : 1	1	
			:	:	:		:	:		

Gruppe 2					1. Satz	2. Satz	3. Satz	4. Satz	5. Satz	Sätze
Tabelle			34	36	37	0	Sätze	Spiele	Platz	
34	Fischer, Sarah	BL		3 : 0	3 : 0	:	6 : 0	2 : 0	1	
36	Hentze, Sarah	Kr	0 : 3		3 : 0	:	3 : 3	1 : 1	2	
37	Schlotterhose, Christine	Kr	0 : 3	0 : 3		:	0 : 6	0 : 2	3	
			:	:	:		:	:		

Halbfinale										
HF	Cyганиak, Tammy-Simone			Hentze, Sara					2 : 3	
HF	Thomanek, Gudrun			Fischer, Sarah					0 : 3	

Finale										
E	Hentze, Sara			Fischer, Sarah					1 : 3	

Damen C

Gruppe 1					1. Satz	2. Satz	3. Satz	4. Satz	5. Satz	Sätze
Tabelle			40	45	46	0	Sätze	Spiele	Platz	
40	Fouchs, Isabelle	BL		3 : 2	3 : 0	:	6 : 2	2 : 0	1	
45	Müller-Gerrtzen, Tanja	Ni	2 : 3		3 : 0	:	5 : 3	1 : 1	2	
46	Rüßeler, Petra	Dü	0 : 3	0 : 3		:	0 : 6	0 : 2	3	
			:	:	:		:	:		

Gruppe 2					1. Satz	2. Satz	3. Satz	4. Satz	5. Satz	Sätze
Tabelle			41	42	47	0	Sätze	Spiele	Platz	
41	Ständler, Nadine	RR		3 : 0	3 : 0	3 : 0	9 : 0	3 : 0	1	
42	Altmayer, Susanne	Kr	0 : 3		3 : 1	3 : 0	6 : 4	2 : 1	2	
47	Bouwman, Jacqueline	NG	0 : 3	1 : 3		3 : 0	4 : 6	1 : 2	3	
			:	:	:		:	:		

Halbfinale										
HF	Fouchs, Isabelle			Altmayer, Susanne					3 : 0	
HF	Müller-Gerrtzen, Tanja			Ständler, Nadine					0 : 3	

Finale										
E	Fouchs, Isabelle			Ständler, Nadine					1 : 3	

TT - Bezirksmeisterschaft

24. + 25. Oktober 2009 in Oberhausen

Senioren 40 - Einzel

Gruppe 1

Platz	Name	Vorname	Kreis	1	2	3	4	Sä	Sp	Sp.	Sä.				
1	Schmitz	Andreas	KR		3:0	3:0		6:0	2:0	2-3	0 : 3	-7	-9	-8	
3	Jakobs	Michael	MG	0:3		0:3		0:6	0:2	3-1	0 : 3	-3	-9	-8	
2	Krutz	Klaus	RR	0:3	3:0			3:3	1:1						
4	----									1-2	3 : 0	5	0	1	

Gruppe 2

Platz	Name	Vorname	Kreis	1	2	3	4	Sä	Sp	Sp.	Sä.				
1	Schnitzler	Gerhard	NI			3:0		3:0	1:0						
2										3-1	0 : 3	-4	-9	-6	
2	Trapkowski	Thomas	KR	0:3				0:3	0:1						
4	----														

Gruppe 3

Platz	Name	Vorname	Kreis	1	2	3	4	Sä	Sp	Sp.	Sä.				
1	Beumers	Joachim	Ne/Gre		3:0	3:0		6:0	2:0	2-3	3 : 0	1	9	6	
2	Wagner	Michael	RR	0:3		3:0		3:3	1:1	3-1	0 : 3	-9	-9	-9	
3	Sener	Öczan	KR	0:3	0:3			0:6	0:2						
4	----									1-2	3 : 0	9	9	9	

Gruppe 4

Platz	Name	Vorname	Kreis	1	2	3	4	Sä	Sp	Sp.	Sä.					
1	Boden	Ulf	BL		3:0	3:0	3:0	9:0	3:0	1-4	3 : 0	7	6	7		
3	Lindner	Carsten	NI	0:3		1:3	3:1	4:7	1:2	2-3	1 : 3	-11	3	-4	-9	
2	Abraham	Detlef	KR	0:3	3:1		3:2	6:6	2:1	3-1	0 : 3	-11	-8	-5		
4	Hallenberger	Uwe	ES	0:3	1:3	2:3		3:9	0:3	4-2	1 : 3	-6	3	-4	-5	
										1-2	3 : 0	6	7	8		
										3-4	3 : 2	-9	11	6	-6	7

Gruppe 5

Platz	Name	Vorname	Kreis	1	2	3	4	Sä	Sp	Sp.	Sä.				
1	Wiek	Edgar	RR		3:0	3:1	3:0	9:1	3:0	1-4	3 : 0	2	2	1	
2	Quade	Holger	MG	0:3		3:0	3:0	6:3	2:1	2-3	3 : 0	6	5	7	
3	Glowinski	Bernd	KR	1:3	0:3		3:0	4:6	1:2	3-1	1 : 3	-11	8	-8	-7
4	Rüßeler	Karlheinz	Dü	0:3	0:3	0:3		0:9	0:3	4-2	0 : 3	-7	-4	-4	
										1-2	3 : 0	7	8	9	
										3-4	3 : 0	4	8	2	

Gruppe 6

Platz	Name	Vorname	Kreis	1	2	3	4	Sä	Sp	Sp.	Sä.					
2	Schmidt	Martin	RR		3:1	3:0	1:3	7:4	2:1	1-4	1 : 3	6	-9	-9	-8	
3	Schwarz	Volker	MG	1:3		3:1	1:3	5:7	1:2	2-3	3 : 1	10	8	-9	1	
4	Lorenz	Jürgen	KR	0:3	1:3		3:2	4:8	1:2	3-1	0 : 3	-6	-5	-5		
1	Tenbrink	Stefan	NI	3:1	3:1	2:3		8:5	2:1	4-2	3 : 1	6	-9	6	5	
										1-2	3 : 1	7	-3	6	7	
										3-4	3 : 2	-5	3	-10	6	5

Gruppe 7

Platz	Name	Vorname	Kreis	1	2	3	4	Sä	Sp	Sp.	Sä.				
2	Beneke	Arnd	BL		1:3	3:0	3:0	7:3	2:1	1-4	3 : 0	4	4	4	
1	Paci	Franco	RR	3:1		3:0	3:1	9:2	3:0	2-3	3 : 0	13	3	9	
3	Franken	Josef	NI	0:3	0:3		3:0	3:6	1:2	3-1	0 : 3	-8	-7	-7	
4	Harden	Thomas	Dü	0:3	1:3	0:3		1:9	0:3	4-2	1 : 3	-7	10	-3	-7
										1-2	1 : 3	8	-7	-6	-9
										3-4	3 : 0	3	9	9	

Gruppe 8

Platz	Name	Vorname	Kreis	1	2	3	4	Sä	Sp	Sp.	Sä.					
1	Hendricks	Peter	NI		3:0	3:1		6:1	2:0	1-4	2 : 3	-9	7	6	-9	-9
3	Brocker	Michael	ES	0:3		2:3		2:6	0:2	2-3	1 : 3	8	-6	-6	-5	
2	Sliwik	Thomas	RR	1:3	3:2			4:5	1:1	3-1	0 : 3	-8	-7	-7		
4	----									4-2	1 : 3	-7	10	-3	-7	
										1-2	3 : 0	9	4	8		

TT - Bezirksmeisterschaft

24. + 25. Oktober 2009 in Oberhausen

Senioren 40 - Doppel

	Achtelfinale	Erg.	Viertelfinale	Erg.	Halbfinale	Erg.	Finale	Erg.	Bezirksmeister																																
1	Boden BL / Beneke BL		Boden BL / Beneke BL	3					<table border="1" style="width: 100%; border-collapse: collapse;"> <tr><td>1. Schnitzler NI / Lindner NI</td></tr> <tr><td>2. Schmitz KR / Abraham KR</td></tr> <tr><td>3. Boden BL / Beneke BL</td></tr> <tr><td>3. Beumers Ne/Gre / Hendricks NI</td></tr> </table>	1. Schnitzler NI / Lindner NI	2. Schmitz KR / Abraham KR	3. Boden BL / Beneke BL	3. Beumers Ne/Gre / Hendricks NI																												
1. Schnitzler NI / Lindner NI																																									
2. Schmitz KR / Abraham KR																																									
3. Boden BL / Beneke BL																																									
3. Beumers Ne/Gre / Hendricks NI																																									
2	---- / ----				Boden BL / Beneke BL	1																																			
3	Harden Dü / Rübeler Dü	0	Trapkowski KR / Sener KR	0	9 5 2																																				
4	Trapkowski KR / Sener KR	3	-8 -5 -4																																						
5	Schnitzler NI / Lindner NI	3	Schnitzler NI / Lindner NI	3			Schnitzler NI / Lindner NI	3	<table border="1" style="width: 100%; border-collapse: collapse;"> <tr><td colspan="2" style="text-align: center;">Schnitzler NI / Lindner NI</td></tr> <tr><td style="width: 50%;">-10 -6 10 -4</td><td style="width: 50%;"></td></tr> <tr><td colspan="2" style="text-align: center;">Schnitzler NI / Lindner NI</td></tr> <tr><td style="width: 50%;">-10 7 -5 10 6</td><td style="width: 50%;"></td></tr> <tr><td colspan="2" style="text-align: center;">Schnitzler NI / Lindner NI</td></tr> <tr><td colspan="2" style="text-align: center;">Schnitzler NI / Lindner NI</td></tr> <tr><td colspan="2" style="text-align: center;">Schnitzler NI / Lindner NI</td></tr> <tr><td colspan="2" style="text-align: center;">Schnitzler NI / Lindner NI</td></tr> <tr><td colspan="2" style="text-align: center;">Schnitzler NI / Lindner NI</td></tr> <tr><td colspan="2" style="text-align: center;">Schnitzler NI / Lindner NI</td></tr> <tr><td colspan="2" style="text-align: center;">Schnitzler NI / Lindner NI</td></tr> <tr><td colspan="2" style="text-align: center;">Schnitzler NI / Lindner NI</td></tr> <tr><td colspan="2" style="text-align: center;">Schnitzler NI / Lindner NI</td></tr> <tr><td colspan="2" style="text-align: center;">Schnitzler NI / Lindner NI</td></tr> <tr><td colspan="2" style="text-align: center;">Schnitzler NI / Lindner NI</td></tr> <tr><td colspan="2" style="text-align: center;">Schnitzler NI / Lindner NI</td></tr> </table>	Schnitzler NI / Lindner NI		-10 -6 10 -4		Schnitzler NI / Lindner NI		-10 7 -5 10 6		Schnitzler NI / Lindner NI		Schnitzler NI / Lindner NI		Schnitzler NI / Lindner NI		Schnitzler NI / Lindner NI		Schnitzler NI / Lindner NI		Schnitzler NI / Lindner NI		Schnitzler NI / Lindner NI		Schnitzler NI / Lindner NI		Schnitzler NI / Lindner NI		Schnitzler NI / Lindner NI		Schnitzler NI / Lindner NI		Schnitzler NI / Lindner NI	
Schnitzler NI / Lindner NI																																									
-10 -6 10 -4																																									
Schnitzler NI / Lindner NI																																									
-10 7 -5 10 6																																									
Schnitzler NI / Lindner NI																																									
Schnitzler NI / Lindner NI																																									
Schnitzler NI / Lindner NI																																									
Schnitzler NI / Lindner NI																																									
Schnitzler NI / Lindner NI																																									
Schnitzler NI / Lindner NI																																									
Schnitzler NI / Lindner NI																																									
Schnitzler NI / Lindner NI																																									
Schnitzler NI / Lindner NI																																									
Schnitzler NI / Lindner NI																																									
Schnitzler NI / Lindner NI																																									
Schnitzler NI / Lindner NI																																									
6	Quade MG / Hallenberger ES	0	6 10 6		Schnitzler NI / Lindner NI	3																																			
7	---- / ----																																								
8	Wiek RR / Paci RR		Wiek RR / Paci RR	2																																					
9	Schmitz KR / Abraham KR	3	Schmitz KR / Abraham KR	3																																					
10	Schmidt RR / Krutz RR	0	8 8 7		Schmitz KR / Abraham KR	3																																			
11	Tenbrink NI / Franken NI	0	Jakobs MG / Schwarz MG	0	5 9 9																																				
12	Jakobs MG / Schwarz MG	3	-7 -8 -9																																						
13	Wagner RR / Sliwik RR	3	Wagner RR / Sliwik RR	0			Schmitz KR / Abraham KR	2																																	
14	Lorenz KR / Glowinski KR	1	8 7 -7 9				8 9 9																																		
15	---- / ----				Beumers Ne/Gre / Hendricks NI	0																																			
16	Beumers Ne/Gre / Hendricks NI		Beumers Ne/Gre / Hendricks NI	3	-8 -7 -7																																				

TT - Bezirksmeisterschaft
24. + 25. Oktober 2009 in Oberhausen
Senioren 50 - Einzel

Gruppe 1											Sp. Sä.							
Platz	Nr.	Name	Vorname	Kreis	1	2	3	4	Sä	Sp	1-4	3 : 0	6	7	3			
1	1	Biegierz	Bernd	RR		3:0	3:2	3:0	9:2	3:0	2-3	3 : 1	3	-9	4	4		
2	2	Otto	Bernd	MG	0:3		3:1	3:1	6:5	2:1	3-1	2 : 3	-11	1	2	-6	-9	
3	3	Backes	Klaus	KR	2:3	1:3		3:2	6:8	1:2	4-2	1 : 3	-7	2	-4	-5		
4	4	Warnecke	Peter	NI	0:3	1:3	2:3		3:9	0:3	1-2	3 : 0	9	9	8			
											3-4	3 : 2	-11	2	9	-5	10	

Gruppe 2											Sp. Sä.						
Platz	Nr.	Name	Vorname	Kreis	1	2	3	4	Sä	Sp	1-4	3 : 0	7	7	-7	7	
1	1	Erdmann	Clausjürgen	BL		3:1	3:1	3:1	9:3	3:0	2-3	3 : 0	5	9	8		
2	2	Steinhöfer	Udo	ES	1:3		3:0	3:1	7:4	2:1	3-1	1 : 3	-7	-7	7	-7	
4	3	Walter	Peter	KR	1:3	0:3		0:3	1:9	0:3	4-2	1 : 3	9	-10	-8	-5	
3	4	Gansel	Udo	NI	1:3	1:3	3:0		5:6	1:2	1-2	3 : 1	-9	9	9	9	
											3-4	0 : 3	-7	-7	-4		

Gruppe 3											Sp. Sä.						
Platz	Nr.	Name	Vorname	Kreis	1	2	3	4	Sä	Sp	1-4	3 : 0	7	6	7		
1	1	Zick	Waldemar	RR		3:0	3:0		6:0	2:0	2-3	3 : 2	-11	6	-6	8	6
2	2	Kern	Michael	KR	0:3		3:2		3:5	1:1	3-1	0 : 3	-6	-4	-7		
3	3	Herrmann	Wolfgang	RR	0:3	2:3			2:6	0:2							
											1-2	3 : 0	7	6	7		

Gruppe 4											Sp. Sä.						
Platz	Nr.	Name	Vorname	Kreis	1	2	3	4	Sä	Sp	1-4	3 : 0	2	5	1		
1	1	Schwalfenberg	Christoph	BL		3:1	3:0	3:0	9:1	3:0	2-3	3 : 0	1	4	5		
2	2	Böttcher	Peter	RR	1:3		3:0	3:0	7:3	2:1	3-1	0 : 3	-9	-1	-4		
3	3	Frieg	Michael	ES	0:3	0:3		3:0	3:6	1:2	4-2	0 : 3	-7	-3	-8		
4	4	Schareina	Bernd	MG	0:3	0:3	0:3		0:9	0:3	1-2	3 : 1	5	-8	5	4	
											3-4	3 : 0	9	9	6		

Gruppe 5											Sp. Sä.						
Platz	Nr.	Name	Vorname	Kreis	1	2	3	4	Sä	Sp	1-4	3 : 0	8	9	6		
1	1	Kwasniak	Josef	Ne/Gre		3:0	3:0	3:0	9:0	3:0	2-3	3 : 1	4	-6	3	9	
2	2	Metten	Karl	MG	0:3		3:1	3:0	6:4	2:1	3-1	0 : 3	-8	-8	-8		
3	3	Kolominski	Harry	KR	0:3	1:3		3:0	4:6	1:2	4-2	0 : 3	-7	-6	-4		
4	4	Baal van	Walter	NI	0:3	0:3	0:3		0:9	0:3	1-2	3 : 0	8	4	8		
											3-4	3 : 0	9	2	4		

Gruppe 6											Sp. Sä.						
Platz	Nr.	Name	Vorname	Kreis	1	2	3	4	Sä	Sp	1-4	3 : 0	6	6	10		
1	1	Hinkel	Franz	BL		3:2	3:0	3:0	9:2	3:0	2-3	3 : 0	6	10	10		
3	2	Neumann	Klaus	KR	2:3		3:0	1:3	6:6	1:2	3-1	0 : 3	-5	-4	-4		
4	3	Lehne	Jochen	MG	0:3	0:3		0:3	0:9	0:3	4-2	3 : 1	2	-15	9	5	
2	4	Keil	Michael	Ne/Gre	0:3	3:1	3:0		6:4	2:1	1-2	3 : 2	8	-4	-7	15	5
											3-4	0 : 3	-4	-12	-5		

Gruppe 7											Sp. Sä.						
Platz	Nr.	Name	Vorname	Kreis	1	2	3	4	Sä	Sp	1-4	3 : 0	7	6	7		
1	1	Rogge	Ludwig	NI		3:2	3:0		6:2	2:0	2-3	3 : 0	7	6	7		
2	2	Müller	Peter	RR	2:3		3:0		5:3	1:1	3-1	0 : 3	-6	-6	-3		
3	3	Kolonko	Wilfried	BL	0:3	0:3			0:6	0:2							
											1-2	3 : 2	8	7	-6	-8	8

Gruppe 8											Sp. Sä.						
Platz	Nr.	Name	Vorname	Kreis	1	2	3	4	Sä	Sp	1-4	3 : 0	6	7	7		
1	1	Mettler	Bernd	Ne/Gre		3:2	3:1	3:0	9:3	3:0	2-3	1 : 3	5	-8	-9	-9	
4	2	Weiss	Helmut	KR	2:3		1:3	2:3	5:9	0:3	3-1	1 : 3	10	-6	-5	-7	
2	3	Franken	Werner	NI	1:3	3:1		3:1	7:5	2:1	4-2	3 : 2	-7	9	-7	8	8
3	4	Neumann	Günter	ES	0:3	3:2	1:3		4:8	1:2	1-2	3 : 2	8	-7	-8	8	7
											3-4	3 : 1	10	7	-8	8	

TT - Bezirksmeisterschaft

24. + 25. Oktober 2009 in Oberhausen

Senioren 50 - Einzel

Achtelfinale		Erg.	Viertelfinale		Erg.	Halbfinale		Erg.	Finale		Erg.	Bezirksmeister					
1	Biegierz , Bernd RR	3										<table style="width: 100%; border-collapse: collapse;"> <tr><td style="border-bottom: 1px solid black;">1. Erdmann , Clausjürgen BL</td></tr> <tr><td style="border-bottom: 1px solid black;">2. Kwasniak , Josef Ne/Gre</td></tr> <tr><td style="border-bottom: 1px solid black;">3. Biegierz , Bernd RR</td></tr> <tr><td>3. Zick , Waldemar RR</td></tr> </table>		1. Erdmann , Clausjürgen BL	2. Kwasniak , Josef Ne/Gre	3. Biegierz , Bernd RR	3. Zick , Waldemar RR
1. Erdmann , Clausjürgen BL																	
2. Kwasniak , Josef Ne/Gre																	
3. Biegierz , Bernd RR																	
3. Zick , Waldemar RR																	
2	Steinhöfer , Udo ES	0	Biegierz , Bernd RR		3												
3	Kern , Michael KR	3	5 7 7			Biegierz , Bernd RR		1									
4	Mettler , Bernd Ne/Gre	2	Kern , Michael KR		0	6 8 4											
5	Kwasniak , Josef Ne/Gre	3	9 7 -8 -7 6						Kwasniak , Josef Ne/Gre		1	<table style="width: 100%; border-collapse: collapse;"> <tr><td style="border-bottom: 1px solid black;">Erdmann , Clausjürgen BL</td></tr> <tr><td style="border-bottom: 1px solid black;">7 -9 -3 -10</td></tr> </table>		Erdmann , Clausjürgen BL	7 -9 -3 -10		
Erdmann , Clausjürgen BL																	
7 -9 -3 -10																	
6	Müller , Peter RR	1	Kwasniak , Josef Ne/Gre		3				-7 9 -4 -5								
7	Keil , Michael Ne/Gre	0	2 -9 0 6			Kwasniak , Josef Ne/Gre		3									
8	Schwalfenberg , Christoph BL	3	Schwalfenberg , Christoph BL		1	10 -8 7 3											
9	Zick , Waldemar RR	3	-6 -7 -5														
10	Metten , Karl MG	0	Zick , Waldemar RR		3												
11	Franken , Werner NI	0	14 6 5			Zick , Waldemar RR		1									
12	Hinkel , Franz BL	3	Hinkel , Franz BL		2	-2 -8 4 5 10											
13	Rogge , Ludwig NI	3	-9 -11 -7						Erdmann , Clausjürgen BL		3						
14	Otto , Bernd MG	2	Rogge , Ludwig NI		0	-12 -8 14 -9											
15	Böttcher , Peter RR	2	-9 9 -6 7 12														
16	Erdmann , Clausjürgen BL	3	8 8 -8 -8 -10			Erdmann , Clausjürgen BL		3									
						-8 -8 -8											

TT - Bezirksmeisterschaft

24. + 25. Oktober 2009 in Oberhausen

Senioren 50 - Doppel

	Achtelfinale	Erg.	Viertelfinale	Erg.	Halbfinale	Erg.	Finale	Erg.	Bezirksmeister
1	Erdmann BL / Kwasniak Ne/Gre		Erdmann BL / Kwasniak Ne/Gre	3					1. Erdmann BL / Kwasniak Ne/Gre 2. Schwalfenberg BL / Rogge NI 3. Hinkel BL / Kolonko BL 3. Zick RR / Biegierz RR
2	---- / ----		1		Erdmann BL / Kwasniak Ne/Gre	3			
3	Lehne MG / Schareina MG	0	Kern KR / Backes KR	0	9 9 3				
4	Kern KR / Backes KR	3	-6 -7 -3						
5	Hinkel BL / Kolonko BL	3	Hinkel BL / Kolonko BL	3			Erdmann BL / Kwasniak Ne/Gre	3	Erdmann BL / Kwasniak Ne/Gre 1 -5 8 -7 9
6	Gansel NI / Baal van NI	0	7 5 8		Hinkel BL / Kolonko BL	2	7 -9 9 -9 9		
7	Böttcher RR / Herrmann RR	1	Neumann KR / Kolominski KR	0	10 8 9				
8	Neumann KR / Kolominski KR	3	-8 -9 11 -9						
9	Zick RR / Biegierz RR	3	Zick RR / Biegierz RR	3					
10	Franken NI / Warnecke NI	0	8 6 9		Zick RR / Biegierz RR	0			
11	Weiss KR / Müller RR	2	Metten MG / Otto MG	0	7 6 8				
12	Metten MG / Otto MG	3	8 -7 -6 8 -13				Schwalfenberg BL / Rogge NI	2	
13	Mettler Ne/Gre / Keil Ne/Gre	3	Mettler Ne/Gre / Keil Ne/Gre	0			-9 -5 -4		
14	Frieg ES / Steinhöfer ES	1	8 7 -8 9		Schwalfenberg BL / Rogge NI	3			
15	---- / ----		Schwalfenberg BL / Rogge NI	3	-7 -8 -6				
16	Schwalfenberg BL / Rogge NI		-1						

TT - Bezirksmeisterschaft

24. + 25. Oktober 2009 in Oberhausen

Senioren 60 - Einzel

Gruppe 1											Sp.	Sä.					
Platz		Name	Vorname	Kreis	1	2	3	4	Sä	Sp	1-4	2 : 3	5	6	6		
2	1	Genzmer	Rolf	RR		0 : 3	3 : 1	3 : 0	6 : 4	2 : 1	2-3	3 : 0	-7	5	5	4	
1	2	Merkentrop	Helmut	Ne/Gre	3 : 0		3 : 1	3 : 0	9 : 1	3 : 0	3-1	3 : 0	-9	-5	9	-5	
4	3	Höppner	Ingo	KR	1 : 3	1 : 3		0 : 3	2 : 9	0 : 3	4-2	3 : 0	-8	-8	-7		
3	4	Sengewald	Karl-Heinz	Dü	0 : 3	0 : 3	3 : 0		3 : 6	1 : 2	1-2	3 : 0	-7	-8	-6		
											3-4	3 : 0	-8	-9	-6		
Gruppe 2											Sp.	Sä.					
Platz		Name	Vorname	Kreis	1	2	3	4	Sä	Sp	1-4	3 : 0	11	7	4		
1	1	Graßkamp	Wolfgang	MG		3 : 0	3 : 0	3 : 0	9 : 0	3 : 0	2-3	3 : 2	-8	-9	6	8	9
3	2	Halbach	Hans	BL	0 : 3		3 : 2	1 : 3	4 : 8	1 : 2	3-1	0 : 3	-7	-5	-8		
4	3	Dickhaus	Axel	Dü	0 : 3	2 : 3		0 : 3	2 : 9	0 : 3	4-2	3 : 1	9	-8	9	7	
2	4	Bödecker	Klaus	ES	0 : 3	3 : 1	3 : 0		6 : 4	2 : 1	1-2	3 : 0	9	8	4		
											3-4	0 : 3	-9	-4	-9		
Gruppe 3											Sp.	Sä.					
Platz		Name	Vorname	Kreis	1	2	3	4	Sä	Sp	1-4	3 : 0	4	7	8		
2	1	Peiffer	Klaus	KR		1 : 3	3 : 0	3 : 0	7 : 3	2 : 1	2-3	3 : 0	8	9	8		
1	2	Weyers	Friedhelm	MG	3 : 1		3 : 0	3 : 2	9 : 3	3 : 0	3-1	0 : 3	-5	-8	-4		
3	3	Eden	Elmar	ES	0 : 3	0 : 3		3 : 2	3 : 8	1 : 2	4-2	2 : 3	-8	9	9	-4	-4
4	4	Pinno	Erwin	NI	0 : 3	2 : 3	2 : 3		4 : 9	0 : 3	1-2	1 : 3	-9	11	-8	-12	
											3-4	3 : 2	-3	7	-2	7	9
Gruppe 4											Sp.	Sä.					
Platz		Name	Vorname	Kreis	1	2	3	4	Sä	Sp	1-4	3 : 0	5	4	9		
1	1	Grammel	Manfred	BL		3 : 0	3 : 1	3 : 0	9 : 1	3 : 0	2-3	2 : 3	-9	-8	6	7	-13
3	2	Theelen	Hans-Achim	KR	0 : 3		2 : 3	3 : 1	5 : 7	1 : 2	3-1	1 : 3	-7	9	-7	-7	
2	3	Holzinger	Edgar	MG	1 : 3	3 : 2		3 : 0	7 : 5	2 : 1	4-2	1 : 3	9	-6	-4	-1	
4	4	Orlich	Jürgen	Ne/Gre	0 : 3	1 : 3	0 : 3		1 : 9	0 : 3	1-2	3 : 0	5	6	10		
											3-4	3 : 0	6	2	2		
Gruppe 5											Sp.	Sä.					
Platz		Name	Vorname	Kreis	1	2	3	4	Sä	Sp	1-4	3 : 0	10	6	9		
1	1	Assenmacher	Karl-Josef	MG		3 : 0	3 : 2	3 : 0	9 : 2	3 : 0	2-3	3 : 1	5	-7	10	8	
2	2	Klucke	Gerd	BL	0 : 3		3 : 1	3 : 0	6 : 4	2 : 1	3-1	2 : 3	-6	6	10	-6	-6
3	3	Österwind	Wolfgang	KR	2 : 3	1 : 3		3 : 0	6 : 6	1 : 2	4-2	0 : 3	-9	-9	-5		
4	4	Gottbehüt	Ludger	Dü	0 : 3	0 : 3	0 : 3		0 : 9	0 : 3	1-2	3 : 0	5	8	9		
											3-4	3 : 0	5	9	9		
Gruppe 6											Sp.	Sä.					
Platz		Name	Vorname	Kreis	1	2	3	4	Sä	Sp	1-4	2 : 3	-8	6	8	-8	-7
4	1	van Bühren	Harald	NI		1 : 3	0 : 3	2 : 3	3 : 9	0 : 3	2-3	3 : 1	-9	9	7	8	
2	2	Rothenberg	Burkhard	RR	3 : 1		3 : 1	0 : 3	6 : 5	2 : 1	3-1	3 : 0	1	2	3		
3	3	Tebel	Gernot	KR	3 : 0	1 : 3		1 : 3	5 : 6	1 : 2	4-2	3 : 0	9	6	8		
1	4	Huben	Hubert	MG	3 : 2	3 : 0	3 : 1		9 : 3	3 : 0	1-2	1 : 3	-2	4	-2	-1	
											3-4	1 : 3	-9	-7	8	-7	

TT - Bezirksmeisterschaft 24. + 25. Oktober 2009 in Oberhausen Senioren 60 - Einzel

Achtelfinale		Erg.	Viertelfinale		Erg.	Halbfinale		Erg.	Finale		Erg.	Bezirksmeister									
1	Merkentrop , Helmut Ne/Gre		2	---	0		3	Peiffer , Klaus KR		3		<table border="1" style="width: 100%; border-collapse: collapse;"> <tr><td style="text-align: center;">1.</td><td>Peiffer , Klaus KR</td></tr> <tr><td style="text-align: center;">2.</td><td>Huben , Hubert MG</td></tr> <tr><td style="text-align: center;">3.</td><td>Assenmacher , Karl-Josef MG</td></tr> <tr><td style="text-align: center;">3.</td><td>Graßkamp , Wolfgang MG</td></tr> </table>		1.	Peiffer , Klaus KR	2.	Huben , Hubert MG	3.	Assenmacher , Karl-Josef MG	3.	Graßkamp , Wolfgang MG
1.	Peiffer , Klaus KR																				
2.	Huben , Hubert MG																				
3.	Assenmacher , Karl-Josef MG																				
3.	Graßkamp , Wolfgang MG																				
3	Peiffer , Klaus KR	3	4	Rothenberg , Burkhard RR	0	5	6	6	3												
5	Assenmacher , Karl-Josef MG	3	6	Bödecker , Klaus ES	0	6	9	6	3												
7	---		8	Grammel , Manfred BL		1			1												
9	Weyers , Friedhelm MG		10	---		0															
11	Genzmer , Rolf RR	1	11	Huben , Hubert MG	3	-4	-5	-4	3												
12	Huben , Hubert MG	3	13	Holzinger , Edgar MG	3	-9	-5	7	-6	0											
14	Klucke , Gerd BL	1	14	Huben , Hubert MG		-7	8	-11	8	10											
15	---		15	---		-14	-9	9	9	-5											
16	Graßkamp , Wolfgang MG		16	Graßkamp , Wolfgang MG	3																
												1	2	29							

TT - Bezirksmeisterschaft

24. + 25. Oktober 2009 in Oberhausen

Senioren 60 - Doppel

	Achtelfinale	Erg.	Viertelfinale	Erg.	Halbfinale	Erg.	Finale	Erg.	Bezirksmeister
1	Assenmacher MG / Peiffer KR		Assenmacher MG / Peiffer KR	3					1. Assenmacher MG / Peiffer KR
2	--- / ---				Assenmacher MG / Peiffer KR	3			
3	Höppner KR / Gottbehüt Dü		Bödecker ES / Eden ES	0	5 4 3				
4	Bödecker ES / Eden ES		8 6 -8 -7 -8						
5	Weyers MG / Theelen KR		Sengewald Dü / Dickhaus Dü	2			Assenmacher MG / Peiffer KR	3	2. Graßkamp MG / Merkentrop Ne/Gre
6	Sengewald Dü / Dickhaus Dü		-11 8 -10 5 -7				9 8 2		
7	--- / ---		van Bühren NI / Genzmer RR	3	8 -7 6 -8 -9				
8	van Bühren NI / Genzmer RR				van Bühren NI / Genzmer RR	0			
9	Grammel BL / Klucke BL		Grammel BL / Klucke BL	2					3. van Bühren NI / Genzmer RR
10	--- / ---				Huben MG / Holzinger MG	1			
11	Huben MG / Holzinger MG	3	Huben MG / Holzinger MG	3	9 -9 9 -6 -10				
12	Österwind KR / Tebel KR	1	-4 10 7 5						
13	Halbach BL / Rothenberg RR	3	Halbach BL / Rothenberg RR	0			Graßkamp MG / Merkentrop Ne/Gre	0	3. Huben MG / Holzinger MG
14	Pinno NI / Orlich Ne/Gre	0	12 5 8		Graßkamp MG / Merkentrop Ne/Gre	3	8 -9 -7 -6		
15	--- / ---		Graßkamp MG / Merkentrop Ne/Gre	3	-11 -9 -3				
16	Graßkamp MG / Merkentrop Ne/Gre								
									Assenmacher MG / Peiffer KR
									8 9 7

TT - Bezirksmeisterschaft

24. + 25. Oktober 2009 in Oberhausen

Senioren 65 - Einzel

Gruppe 1												Sp.	Sä.				
Platz	Nr.	Name	Vorname	Kreis	1	2	3	4	Sä	Sp							
1	1	Lagger	Helmut	RR		3 : 0	3 : 0	:	6 : 0	2 : 0	2-3	3 : 0	6	4	9		
2	2	Metzger	Joachim	Dü	0 : 3		3 : 0	:	3 : 3	1 : 1	3-1	0 : 3	-3	-4	-11		
3	3	Schäpers	Klaus	NI	0 : 3	0 : 3		:	0 : 6	0 : 2							
											1-2	3 : 0	5	6	2		

Gruppe 2												Sp.	Sä.				
Platz	Nr.	Name	Vorname	Kreis	1	2	3	4	Sä	Sp		:					
1	1	Wolff	Achim	BL		3 : 0	3 : 0	:	6 : 0	2 : 0	2-3	3 : 1	-9	4	4	7	
2	2	Ketter	Dieter	MG	0 : 3		3 : 1	:	3 : 4	1 : 1	3-1	0 : 3	-11	-6	-5		
3	3	Schneider	Hans Jürgen	Dü	0 : 3	1 : 3		:	1 : 6	0 : 2		:					
											1-2	3 : 0	8	8	5		

Gruppe 3												Sp.	Sä.				
Platz	Nr.	Name	Vorname	Kreis	1	2	3	4	Sä	Sp							
1	1	Schott	Werner	BL		3 : 0	3 : 0	:	6 : 0	2 : 0	2-3	0 : 3	-5	-10	-6		
3	2	Polenz	Karl-Heinz	ES	0 : 3		0 : 3	:	0 : 6	0 : 2	3-1	0 : 3	-8	-7	-8		
2	3	Pigerl	Gerhard	Ne/Gre	0 : 3	3 : 0		:	3 : 3	1 : 1							
	4										1-2	3 : 0	6	4	4		

TT - Bezirksmeisterschaft

24. + 25. Oktober 2009 in Oberhausen

Senioren 65 - Einzel

Samstag 15.03.2008

		Viertelfinale	Erg.	Halbfinale	Erg.	Finale	Erg.	Bezirksmeister
1		Lagger , Helmut RR		Lagger , Helmut RR	3			1. Lagger , Helmut RR
2		---				Lagger , Helmut RR	3	2. Wolff , Achim BL
3	1	Ketter , Dieter MG		Pigerl , Gerhard Ne/Gre	0	6 7 7		3. Pigerl , Gerhard Ne/Gre
4	3	Pigerl , Gerhard Ne/Gre		9 -3 -13 -8				3. Schott , Werner BL
5	3	Schott , Werner BL		Schott , Werner BL	0			
6	0	Metzger , Joachim Dü		8 5 9				
7		---				Wolff , Achim BL	2	
8		Wolff , Achim BL				-8 -5 -5		
								Lagger , Helmut RR
								-8 -8 8 6 10

TT - Bezirksmeisterschaft

24. + 25. Oktober 2009 in Oberhausen

Senioren 65 - Doppel

	Viertelfinale	Erg.	Halbfinale	Erg.	Finale	Erg.	Bezirksmeister
1	Schott BL / Wolff BL		Schott BL / Wolff BL	3			1. Schott BL / Wolff BL
2	--- / ---				Schott BL / Wolff BL	3	2. Lagger RR / Pigerl Ne/Gre
3	--- / ---		Metzger Dü / Schneider Dü	0	7 9 2		3. Metzger Dü / Schneider Dü
4	Metzger Dü / Schneider Dü						3. Ketter MG / Polenz ES
5	Ketter MG / Polenz ES		Ketter MG / Polenz ES	0			
6	--- / ---				Lagger RR / Pigerl Ne/Gre	1	
7	--- / ---		Lagger RR / Pigerl Ne/Gre	3	-3 -6 -8		
8	Lagger RR / Pigerl Ne/Gre						
							Schott BL / Wolff BL
							-8 10 8 10

TT - Bezirksmeisterschaft

24. + 25. Oktober 2009 in Oberhausen

Senioren 70 - Einzel

Gruppe 1											Sp.	Sä.					
Platz	Nr.	Name	Vorname	Kreis	1	2	3	4	Sä	Sp	1-4	3 : 0	5	5	2		
1	1	Zosel	Gerhard	RR		0:3	:	3:0	3:3	1:1							
2	2	Düster	Peter	KR	3:0		:	0:3	3:3	1:1							
											4-2	3 : 0	8	6	12		
3	4	Hendrichs	Wolfgang	BL	0:3	3:0	:		3:3	1:1	1-2	0 : 3	-6	-8	-12		

Gruppe 2											Sp.	Sä.					
Platz	Nr.	Name	Vorname	Kreis	1	2	3	4	Sä	Sp	1-4	3 : 0	7	3	12		
1	1	Dum	Karl-Heinz	MG		3:0	3:1	3:0	9:1	3:0	2-3	3 : 0	7	8	7		
2	2	Thissen	Burkhard	KR	0:3		3:0	3:0	6:3	2:1	3-1	1 : 3	-7	-6	10	-10	
3	3	Hartwig	Horst	ES	1:3	0:3		3:0	4:6	1:2	4-2	0 : 3	-6	-6	-5		
4	4	Scholl	Karl-Heinz	Dü	0:3	0:3	0:3		0:9	0:3	1-2	3 : 0	8	7	6		
											3-4	3 : 0	4	9	7		

Gruppe 3											Sp.	Sä.						
Platz	Nr.	Name	Vorname	Kreis	1	2	3	4	Sä	Sp	1-4	3 : 0	9	8	5	7		
1	1	Dr. Witthaus	Bernd	RR		3:1	3:0	:	6:1	2:0	2-3	3 : 1	-10	8	5	7		
2	2	Göbels	Herbert	MG	1:3		3:1	:	4:4	1:1	3-1	0 : 3	-4	-7	-8			
3	3	Heuckeroth	Hans-Fritz	KR	0:3	1:3		:	1:6	0:2								
											1-2	3 : 1	7	6	-6	4		

Gruppe 4											Sp.	Sä.					
Platz	Nr.	Name	Vorname	Kreis	1	2	3	4	Sä	Sp	1-4	3 : 0	9	8	7		
1	1	Brocker	Manfred	ES		3:0	3:0	3:0	9:0	3:0	2-3	0 : 3	-8	-8	-4		
4	2	Göbels	Walter	MG	0:3		0:3	2:3	2:9	0:3	3-1	0 : 3	-5	-4	-9		
2	3	Gollnick	Werner	KR	0:3	3:0		3:0	6:3	2:1	4-2	3 : 2	-2	9	-3	7	7
3	4	Hartmann	Lothar	Ne/Gre	0:3	3:2	0:3		3:8	1:2	1-2	3 : 0	2	4	6		
											3-4	3 : 0	9	10	7		

Gruppe 5											Sp.	Sä.					
Platz	Nr.	Name	Vorname	Kreis	1	2	3	4	Sä	Sp	1-4	3 : 2	8	10	-8	-10	8
1	1	Reinhart	Horst	KR		3:0	3:0	3:2	9:2	3:0	2-3	1 : 3	-9	-10	5	-10	
4	2	Demmer	Paul	MG	0:3		1:3	2:3	3:9	0:3	3-1	0 : 3	-6	-12	-6		
3	3	Kasig	Manfred	ES	0:3	3:1		2:3	5:7	1:2	4-2	3 : 2	11	-4	6	-10	12
2	4	Zilken	Dieter	Dü	2:3	3:2	3:2		8:7	2:1	1-2	3 : 0	6	5	9		
											3-4	2 : 3	9	9	-4	-10	-5

TT - Bezirksmeisterschaft

24. + 25. Oktober 2009 in Oberhausen

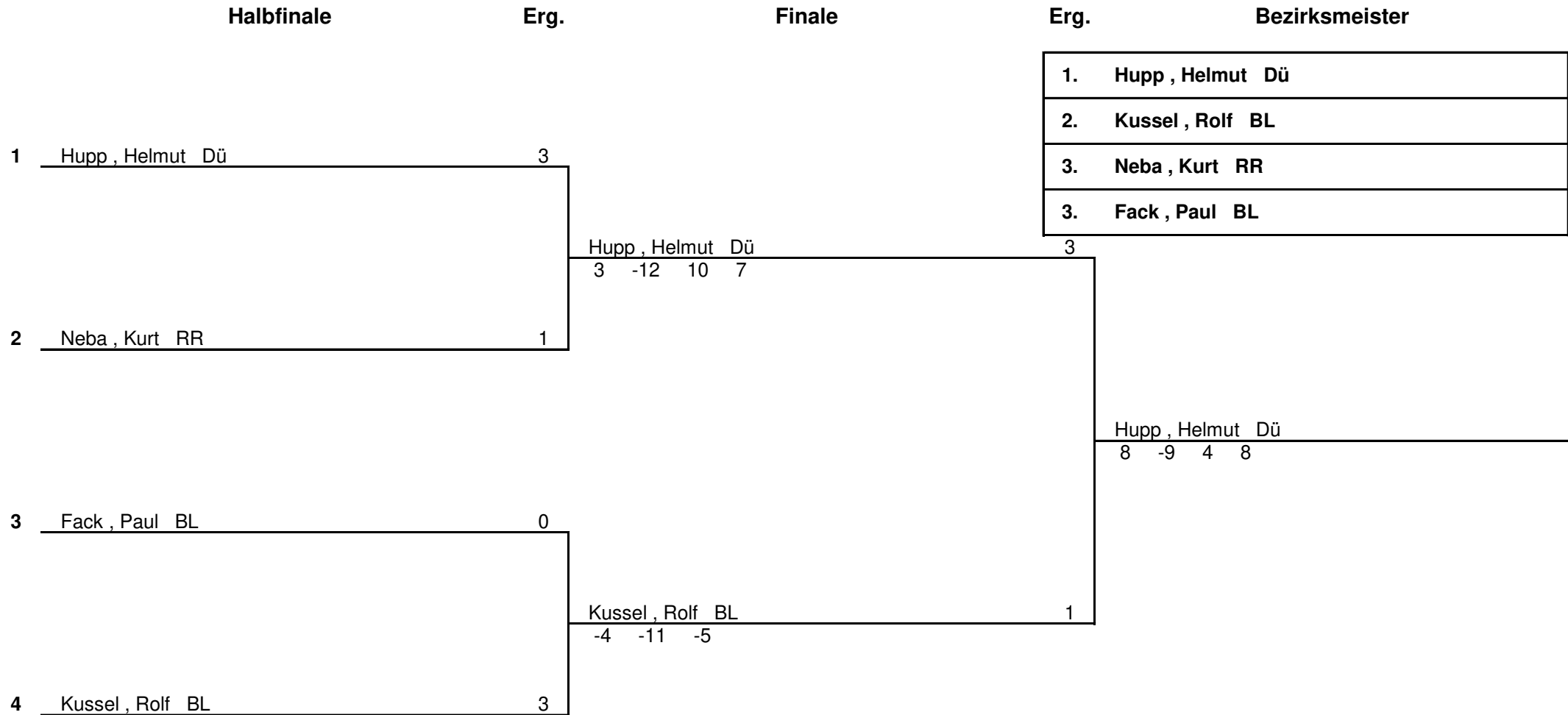
Senioren 75 - Einzel

Gruppe 1												Sp.	Sä.					
Platz	Nr.	Name	Vorname	Kreis	1	2	3	4	Sä	Sp								
1	1	Hupp	Helmut	Dü		3:0	3:0	:	6:0	2:0	2-3	3:0	10	10	5			
2	2	Fack	Paul	BL	0:3		3:0	:	3:3	1:1	3-1	0:3	-6	-9	-4			
4	3	Motscha	Bernd	NI	0:3	0:3		:	0:6	0:2								
											1-2	3:0	6	7	3			
Gruppe 2												Sp.	Sä.					
Platz	Nr.	Name	Vorname	Kreis	1	2	3	4	Sä	Sp								
2	1	Neba	Kurt	RR		3:0	0:3	3:0	6:3	2:1	2-3	0:3	-9	-4	-6			
4	2	Juchems	Paul	KR	0:3		0:3	1:3	1:9	0:3	3-1	3:0	1	9	7			
1	3	Kussel	Rolf	BL	3:0	3:0		3:0	9:0	3:0	4-2	3:1	5	-10	3	9		
3	4	Kühn	Otto	MG		3:3	1:0	3:	3:7	1:2	1-2	3:0	4	7	4			
											3-4	3:0	3	4	5			

TT - Bezirksmeisterschaft

24. + 25. Oktober 2009 in Oberhausen

Senioren 75 - Einzel



TT - Bezirksmeisterschaft
24. + 25. Oktober 2009 in Oberhausen
Senioren 80 - Einzel

Gruppe 1													Sp.	Sä.			
Platz	Nr.	Name	Vorname	Kreis	1	2	3	4	5	Sä	Sp	3-4	0 : 3	-7	-8	-6	
1	1	Korten	Werner	RR		:	3 : 0	3 : 0	3 : 1	9 : 1	3 : 0						
	2											3-1	0 : 3	-5	-2	-8	
4	3	Herzig	Gustav	ES	0 : 3	:		0 : 3	0 : 3	0 : 9	0 : 3	4-5	3 : 0	8	4	11	
2	4	Apitzsch	Gerhard	Ne/Gre	0 : 3	:	3 : 0		3 : 0	6 : 3	2 : 1	1-4	3 : 0	4	3	5	
3	5	Kasperek	Gerhard	KR	1 : 3	:	3 : 0	0 : 3		4 : 6	1 : 2						
												1-5	3 : 1	-8	5	3	6

TT - Bezirksmeisterschaft

24. + 25. Oktober 2009 in Oberhausen

Seniorinnen 40 - Einzel

Gruppe 1											Sp.	Sä.					
Platz		Name	Vorname	Kreis	1	2	3	4	Sä	Sp							
1	1	Beltermann	Maria	NI		3:0	3:0	:	6:0	2:0	2-3	3:2	-6	8	-6	6	7
2	2	Dorißen	Barbara	NI	0:3		3:2	:	3:5	1:1	3-1	0:3	-5	-6	-7		
3	3	Giebel	Tatjana	RR	0:3	2:3		:	2:6	0:2							
											1-2	3:0	3	5	6		

Gruppe 2											Sp.	Sä.					
Platz		Name	Vorname	Kreis	1	2	3	4	Sä	Sp							
1	1	Wilms	Claudia	NI		3:2	3:0	:	6:2	2:0	2-3	0:3	-3	-5	-7		
3	2	Düsterhöft	Annette	MG	2:3		0:3	:	2:6	0:2	3-1	0:3	-7	-8	-3		
2	3	Grabowski	Iris	RR	0:3	3:0		:	3:3	1:1							
											1-2	3:2	6	6	-12	-7	7

Gruppe 3											Sp.	Sä.					
Platz		Name	Vorname	Kreis	1	2	3	4	Sä	Sp							
1	1	Gallrein-Roser	Birgit	RR		3:1	3:0	:	6:1	2:0	2-3	3:0	1	6	1		
2	2	Goertz	Dorothea	NI	1:3		3:0	:	4:3	1:1	3-1	0:3	-1	-1	-2		
3	3	Rußbild	Petra	KR	0:3	0:3		:	0:6	0:2							
											1-2	3:1	7	-8	9	7	

Gruppe 4											Sp.	Sä.					
Platz		Name	Vorname	Kreis	1	2	3	4	Sä	Sp							
2	1	de Rooy	Silvia	NI		3:0	1:3	:	4:3	1:1	2-3	3:2	6	-5	-10	11	2
3	2	Kober	Cornelia	Dü	0:3		3:2	:	3:5	1:1	3-1	3:1	4	-8	3	6	
1	3	Pieper	Frauke	RR	3:1	2:3		:	5:4	1:1							
											1-2	3:0	11	6	5		

Gruppe 5											Sp.	Sä.					
Platz		Name	Vorname	Kreis	1	2	3	4	Sä	Sp							
2	1	Keil	Andrea	RR		1:3	3:1	3:0	7:4	2:1	2-3	3:0	10	2	8		
1	2	Rynders	Gudrun	NI	3:1		3:0	3:0	9:1	3:0	3-1	1:3	9	-6	-5	-7	
3	3	Boterham	Claudia	NI	1:3	0:3		3:0	4:6	1:2	4-2	0:3	-11	-5	-5		
4	4	Kowalczyk	Lilla	BL	0:3	0:3	0:3		0:9	0:3	1-2	1:3	-8	5	-10	-7	
											3-4	3:0	4	8	5		

TT - Bezirksmeisterschaft

24. + 25. Oktober 2009 in Oberhausen

Seniorinnen 40 - Doppel

	Achtelfinale	Erg.	Viertelfinale	Erg.	Halbfinale	Erg.	Finale	Erg.	Bezirksmeisterinnen				
1	Beltermann NI / Wilms NI		Beltermann NI / Wilms NI	3	Beltermann NI / Wilms NI 7 6 9	3	Beltermann NI / Wilms NI 6 7 6	3	<table border="1" style="width: 100%; border-collapse: collapse;"> <tr><td>1. Beltermann NI / Wilms NI</td></tr> <tr><td>2. Kober Dü / Gallrein-Rosenke RR</td></tr> <tr><td>3. Keil RR / Grabowski RR</td></tr> <tr><td>3. de Rooy NI / Goertz NI</td></tr> </table>	1. Beltermann NI / Wilms NI	2. Kober Dü / Gallrein-Rosenke RR	3. Keil RR / Grabowski RR	3. de Rooy NI / Goertz NI
1. Beltermann NI / Wilms NI													
2. Kober Dü / Gallrein-Rosenke RR													
3. Keil RR / Grabowski RR													
3. de Rooy NI / Goertz NI													
2	--- / ---												
3	--- / ---		Giebel RR / Pieper RR	0									
4	Giebel RR / Pieper RR												
5	Kowalczyk BL / Düsterhöft MG		Kowalczyk BL / Düsterhöft MG	0									
6	--- / ---												
7	--- / ---		Keil RR / Grabowski RR	3	Keil RR / Grabowski RR -6 -6 -4	0							
8	Keil RR / Grabowski RR												
9	Kober Dü / Gallrein-Rosenke RR		Kober Dü / Gallrein-Rosenke RR	3	Kober Dü / Gallrein-Rosenke RR 9 9 7	3							
10	--- / ---												
11	--- / ---		Dorißen NI / Boterham NI	0									
12	Dorißen NI / Boterham NI												
13	Rynders NI / Rußbild KR	1	Rynders NI / Rußbild KR	0	Kober Dü / Gallrein-Rosenke RR 9 4 9	2							
14	--- / ---	0											
15	--- / ---		de Rooy NI / Goertz NI	3	de Rooy NI / Goertz NI -7 -7 -5	0							
16	de Rooy NI / Goertz NI												
									Beltermann NI / Wilms NI				
									3 8 -7 -5 4				

TT - Bezirksmeisterschaft
24. + 25. Oktober 2009 in Oberhausen
Seniorinnen 50 - Einzel

Gruppe 1												Sp.	Sä.					
Platz	Nr.	Name	Vorname	Kreis	1	2	3	4	5	Sä	Sp							
1	1	Kux-Sieberath	Gerda	NE/GRE		3 : 0	3 : 1	3 : 0	3 : 1	12 : 2	4 : 0	4-2	3 : 0	9	3	3		
3	2	Titgens	Trudi	KR	0 : 3		0 : 3	3 : 1	3 : 1	6 : 8	2 : 2	3-1	0 : 3	-5	-7	-5		
2	3	Seng	Renate	MG	1 : 3	3 : 0		3 : 1	3 : 0	10 : 4	3 : 1	4-5	3 : 1	3	-8	8	10	
4	4	Falkowski	Annemarie	NI	0 : 3	1 : 3	1 : 3		3 : 0	5 : 9	1 : 3	1-2	3 : 0	7	2	7		
5	5	Orlich	Karin	NE/GRE	1 : 3	1 : 3	0 : 3	0 : 3		2 : 12	0 : 4	3-5	3 : 0	3	7	3		
												2-5	3 : 1	-6	5	6	7	
												3-4	3 : 1	9	4	-8	1	
												Sp.						
												2-3	1 : 3	-3	9	-10	-8	
Gruppe 2												Sp.	Sä.					
Platz	Nr.	Name	Vorname	Kreis	1	2	3	4	5	Sä	Sp							
	1											4-2	1 : 3	-5	-7	8	-6	
2	2	Pigerl	Almut	NE/GRE	3 : 0		1 : 3	3 : 1	3 : 0	10 : 4	3 : 1							
1	3	Hußmann	Monika	ES	3 : 0	3 : 1		3 : 2	3 : 0	12 : 3	4 : 0	4-5	3 : 0	4	6	1		
3	4	Röhr	Cordula	NE/GRE	3 : 0	1 : 3	2 : 3		3 : 0	9 : 6	2 : 2							
4	5	Wenzik	Hannelore	BL	3 : 0	0 : 3	0 : 3	0 : 3		3 : 9	1 : 3	3-5	3 : 0	1	7	3		
												2-5	3 : 0	3	4	8		
												3-4	3 : 2	3	-7	-10	5	5

TT - Bezirksmeisterschaft

24. + 25. Oktober 2009 in Oberhausen

Seniorinnen 50 - Einzel

Viertelfinale

Erg.

Halbfinale

Erg.

Finale

Erg.

Bezirksmeisterinnen

1	Kux-Sieberath , Gerda NE/GRE		3				
2	----			3			
3	----		1	9 -7 1 7			
4	Pigerl , Almut NE/GRE						
5	Seng , Renate MG		0			9 5 11	
6	----						
7	----		3	-7 -6 -10			
8	Hußmann , Monika ES						

1.	Kux-Sieberath , Gerda NE/GRE
2.	Hußmann , Monika ES
3.	Pigerl , Almut NE/GRE
3.	Seng , Renate MG

TT - Bezirksmeisterschaft

24. + 25. Oktober 2009 in Oberhausen

Seniorinnen 50 - Doppel

Viertelfinale

Erg.

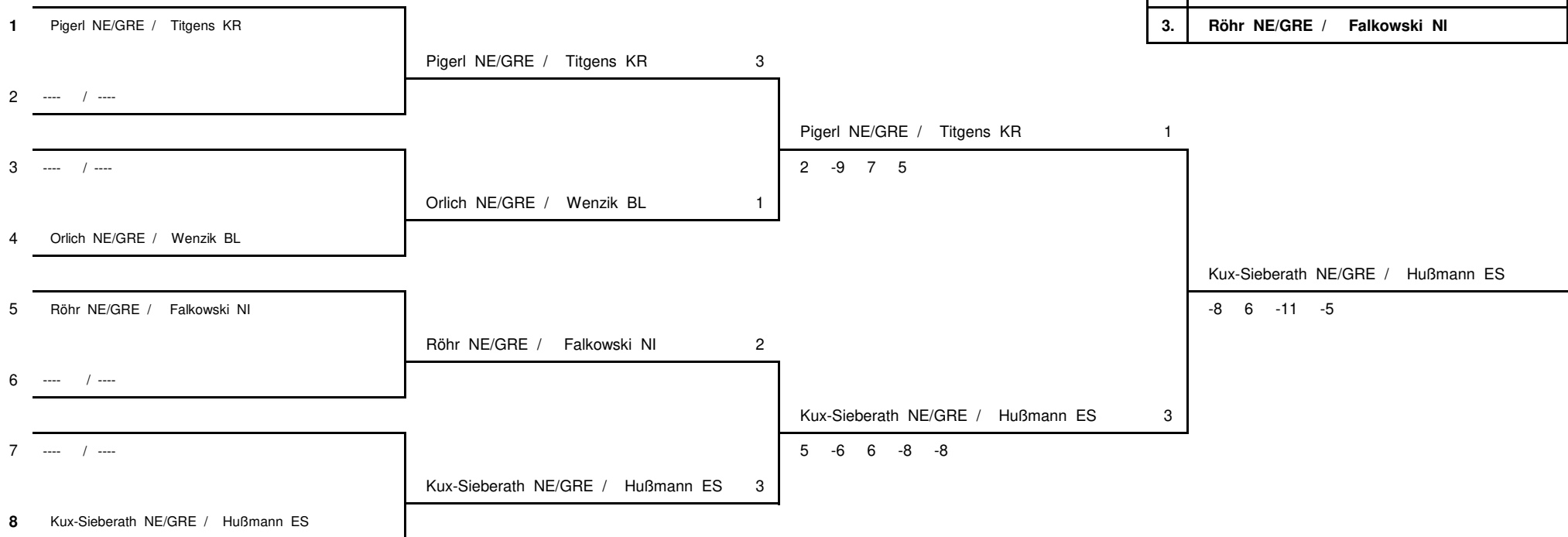
Halbfinale

Erg.

Finale

Erg.

Bezirksmeisterinnen



1.	Kux-Sieberath NE/GRE / Hußmann ES
2.	Pigerl NE/GRE / Titgens KR
3.	Orlich NE/GRE / Wenzik BL
3.	Röhr NE/GRE / Falkowski NI

TT - Bezirksmeisterschaft
24. + 25. Oktober 2009 in Oberhausen
Seniorinnen 60/65/80 - Einzel

Gruppe 1

Platz	Nr.	Name	Vorname	Kreis	1	2	3	4	5	6	Sä	Sp	Sp.	Sä.	
3	1	Lindner	Roswitha	KR		3 : 0	3 : 0	0 : 3	3 : 2	3 : 0	12 : 5	4 : 1	3-4	0 : 3	-5 -7 -5
5	2	Beu	Karin	Dü	0 : 3		3 : 0	0 : 3	0 : 3	0 : 3	3 : 12	1 : 4	4-6	3 : 0	10 9 9
6	3	Dohrenbusch	Reinhilde	KR	0 : 3	0 : 3		0 : 3	1 : 3	1 : 3	2 : 15	0 : 5	3-5	1 : 3	7 -8 -3 -9
1	4	Schneider	Ruth	ES	3 : 0	3 : 0	3 : 0		2 : 3	3 : 0	14 : 3	4 : 1	1-2	3 : 0	1 10 7
2	5	Flothwedel	Monika	ES	2 : 3	3 : 0	3 : 1	3 : 2		3 : 0	14 : 6	4 : 1	2-6	0 : 3	-6 -4 -7
4	6	Langen	Gisela	KR	0 : 3	3 : 0	3 : 1	0 : 3	0 : 3		6 : 10	2 : 3	3-1	0 : 3	-6 -9 -5
													4-5	2 : 3	8 -3 -3 7 -8
													5-6	3 : 0	9 2 8
													1-4	0 : 3	-9 -9 -9
													2-3	3 : 0	8 11 3
													3-6	1 : 3	-12 8 -8 -5
													4-2	3 : 0	8 8 14
													1-5	3 : 2	5 -6 7 -10 7

TT - Bezirksmeisterschaft
24. + 25. Oktober 2009 in Oberhausen

Seniorinnen 70 - Einzel

Gruppe 1													Sp.	Sä.														
Platz	Nr.	Name	Vorname	Kreis	1		2		3		4		5		Sä		Sp											
																			2-3	3 : 0	8	9	5					
1	2	Isern	Regina	RR	:			3	:	0	3	:	2	:		6	:	2	2	:	0							
3	3	Klasen	Paula	BL	:	0	:	3			0	:	3	:		0	:	6	0	:	2	4-2	2 : 3	13	8	-5	-3	-8
2	4	Passarge	Margot	KR	:	2	:	3	3	:	0			:		5	:	3	1	:	1							
																					3-4	0 : 3	-9	-8	-5			

TT - Bezirksmeisterschaft

24. + 25. Oktober 2009 in Oberhausen

Seniorinnen 60 - 80 - Doppel

Viertelfinale

Erg.

Halbfinale

Erg.

Finale

Erg.

Bezirksmeisterinnen

